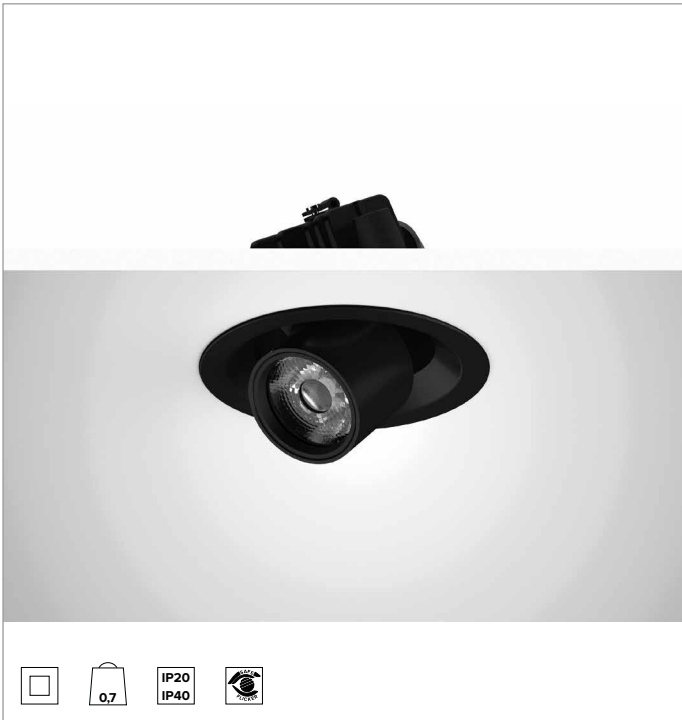
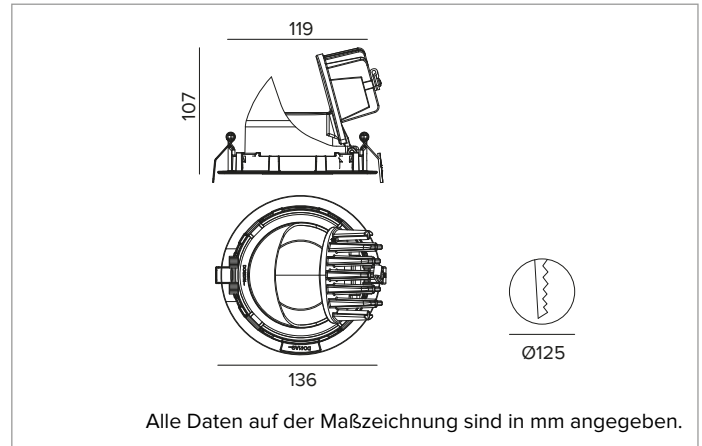


1T9303EL | CCTEVO HERAUSZIEHBAR 125

Herausschwenkbarer LED-Einbaustrahler



	3000K	H(m)	D(m)	Emax(lx)		
	Ra90			41°		
	Fixture Power	21W	1	0.74	3150	
	Source Flux	2267lm	2	1.49	787	
	Fixture Flux	1728lm	3	2.23	350	
	Efficacy	84lm/W	4	2.97	197	
TS1333	I _{max} =1389cd/klm	I _{max}	3150cd	5	3.71	126



LICHTQUELLE

Hocheffiziente COB-LED Ra90. Ra80 auf Anfrage
Die Energieeffizienzklasse des Produkts: D
Nennleistung: 18W
Nenn-Lichtstrom: 2267lm
Farbwiedergabeindex: 90
Rf: 92
Rg: 101
Ähnliche Farbtemperatur: 3000K
Lebensdauer (L80/B10): >50000h tq +25°C

BELEUCHUNGSTECHNISCHE MERKMALE

MWFL - Präzisionsoptik mit Cut-Off-Ring aus schwarzem Silikon. Version mit transparenter PMMA-Linse. UGR<22 (EN 12464-1).
Optik: LINSE
Abstrahlwinkel: MWFL
Optische Effizienz: 76%
Leuchten-Lichtstrom: 1728lm
Lichtausbeute: 84lm/W
Fotobiologische Sicherheit: Risikogruppe 1 (RG 1 = geringes Risiko)

MECHANISCHE MERKMALE

Gehäuse und Wärmeabführung aus schwarz lackiertem Druckguss-Aluminium. Gelenk-Rotationssystem auf Scharnieren mit Ausrichtungsmöglichkeit auf vertikaler Ebene um -25°/+75° und auf horizontaler Ebene um 355° mit manuellem Feststellsystem. Trim-Version mit integriertem schwarzem Ring.
Farbe und Oberfläche: Tiefschwarz
Gewicht: 0,7Kg
Schutzart: IP20 eingebauter Leuchtenteil
Schutzart: IP40 von unten

ELEKTRISCHE MERKMALE

Integrierter elektronischer ON-OFF Treiber.
Leistungsaufnahme der Leuchte: 21W
Betriebsgerät: 220-240Vac 50/60Hz
Schutzklasse: SCHUTZKLASSE 2
Treiberart / Steuerung: ON-OFF
einschließlich Treiber: JA
Klasse F: JA
SAFE FLICKER: PstLM=<1 und SVM=<0,4 (IEC TR 61547-1 und IEC TR 63158), um ein angenehmeres und sicheres Licht zu garantieren
Umgebungstemperaturen: 0°C / +25°C

INSTALLATION

Werkzeugfreie Installation dank Ultra-Schnellbefestigungssystem, für Installationen in abgehängten Decken von 0,5 - 30mm Dicke.

HINWEISE

Die 110-277Vac Version ist auf Anfrage erhältlich.

GARANTIE

5 Jahre.

HINWEISE

Leuchte für die Entsorgung/Recycling am Ende der Lebensdauer konzipiert. Austauschbare (nur LED) Lichtquelle durch einen Fachmann. Austauschbare Vorschaltgeräte durch einen Fachmann.

Aus Gründen der technologischen Entwicklung der elektronischen Bauteile unterliegen die aufgeführten Daten eventuellen Aktualisierungen. Daher muss bei der Bestellung eine Bestätigung angefordert werden. Der Lichtstrom und die elektrische Leistung weisen einen Toleranzbereich von +/-10% im Vergleich zum angezeigten Wert auf. Tq bei +25 °C auf (CIE 121).

Technische Änderungen vorbehalten.

Targetti Sankey S.r.l.
 Via Pratese, 164
 50145 Firenze - Italy
 Tel: +39 055 37911
 targetti.com
 targetti@targetti.com

CCIAA Firenze
 Share Capital:
 € 500.000,00
 VAT N. (IT):
 01537660480
 R.E.A.: FI-275656

TARGETTI

1T9303EL | CCTEVO HERAUSZIEHBAR 125

Herausschwenkbarer LED-Einbaustrahler

Zubehör

Befestigungssystem



L mm	Art.-Nr.
------	----------

2500	1T9606
------	---------------

Sicherheitskabel zur Befestigung des Leuchtengehäuses am Bauwerk.

Aus Gründen der technologischen Entwicklung der elektronischen Bauteile unterliegen die aufgeführten Daten eventuellen Aktualisierungen. Daher muss bei der Bestellung eine Bestätigung angefordert werden.
Der Lichtstrom und die elektrische Leistung weisen einen Toleranzbereich von +/-10% im Vergleich zum angezeigten Wert auf. Tq bei +25 °C auf (CIE 121).

Technische Änderungen vorbehalten.

Targetti Sankey S.r.l.
Via Pratese, 164
50145 Firenze - Italy
Tel: +39 055 37911
targetti.com
targetti@targetti.com

CCIAA Firenze
Share Capital:
€ 500.000,00
VAT N. (IT):
01537660480
R.E.A.: FI-275656

TARGETTI